

## ABRAZADERAS DIVIDIDAS 2 TORNILLOS

REF.: MR. 410

### 1 - Nombre:

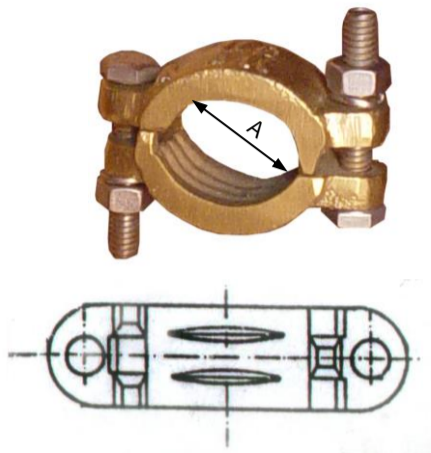
- Abrazaderas divididas para baja presión

### 2 - Material:

- Tornillos: Acero al Carbono Biocromatizado o Latón
- Cuerpo: Bronce

### 3 - Características :

ABRAZADERAS DIVIDIDAS 2 TORNILLOS		
REF.	Ø MANGUERA	Ø DE USO ( A )
410.A	1/2"	DE 18 A 28 mm
410.B	3/4"	DE 21 A 31 mm
410.C	1"	DE 32 A 42 mm



### 4 - Aplicación:

- En sistemas de aire comprimido, redes hidráulicas de baja presión.

## ABRAZADERAS DIVIDIDAS 4 TORNILLOS

REF.: MR. 411

### 1 - Nombres :

- Abrazaderas Divididas de alta presión
- Abrazadera 4 tornillos de alta presión

### 2 - Material:

- Tornillos: Acero al Carbono Biocromatizado o Latón
- Cuerpo: Bronce

### 3 - Características:

ABRAZADERA DE ALTA PRESIÓN		
REF.:	Ø MANGUERA	Ø DE USO ( A )
411.A	1/2"	de 18 a 28 mm
411.B	3/4"	de 21 a 31 mm
411.C	1"	de 32 a 42 mm



### 4 - Aplicación:

- Utilizar en conexiones para vapor, como nuestra Unión de Vapor (REF.: MR. 412) y otras aplicaciones

**PARA FACILITAR EL PEDIDO UTILICE LA REFERENCIA**

RUA MINISTRO NÉLSON SAMPAIO , 175 - SÃO PAULO - S.P.  
 FONE : ( 0XX11 ) 5641 - 50 82 FAX : ( 0XX11 ) 5641 - 50 25  
 e - mail : [mecanicareunida@mecanicareunida.com.br](mailto:mecanicareunida@mecanicareunida.com.br)  
 site: [www.mecanicareunida.com.br](http://www.mecanicareunida.com.br)